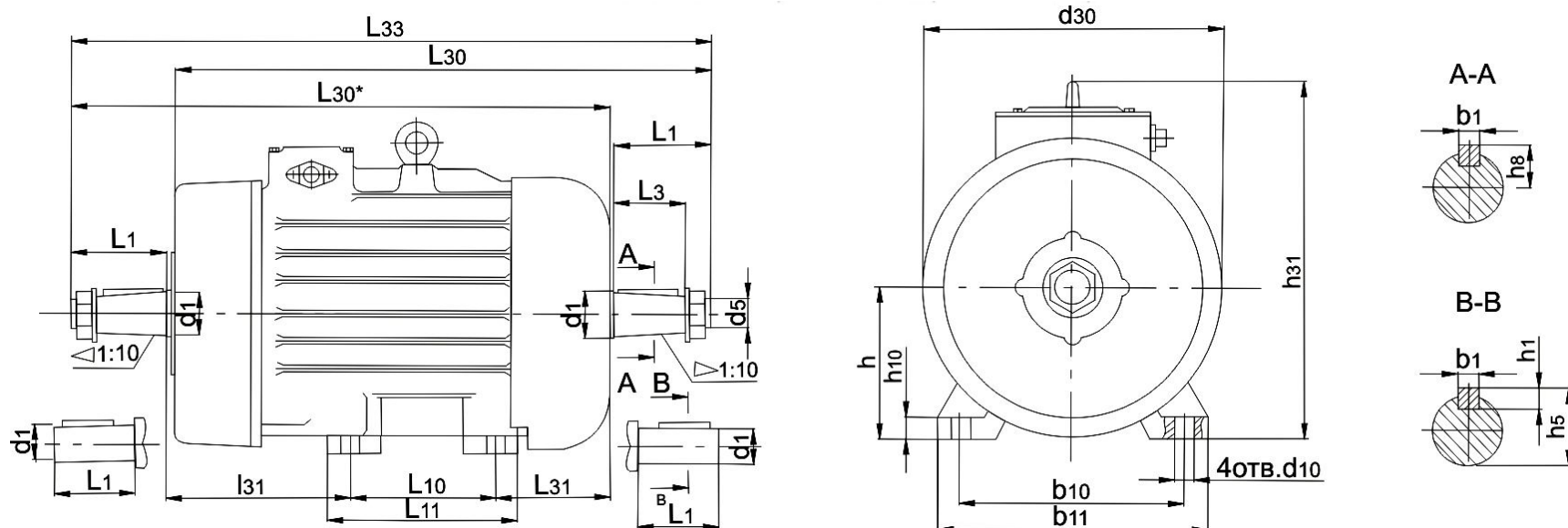


ГАБАРИТНЫЕ, УСТАНОВОЧНЫЕ И ПРИСОЕДИНИТЕЛЬНЫЕ РАЗМЕРЫ (мм)
IM1001, IM1002, IM1003, IM1004



Тип двигателя	Габаритные размеры, не более (мм)				Установочные и присоединительные размеры, (мм)										Справочные размеры, (мм)		
	d ₃₀	L ₃₀	L ₃₃	h ₃₁	b ₁	b ₁₀	d ₁	d ₅	d ₁₀	L ₁	L ₁₀	L ₃₁	h	h ₈	b ₁₁	L ₁₁	h ₁₀
МТН411	422	907	1053	525	16	330	65	M42x3	28	140	335	175	225	33,9	440	435	25/49
МТН412	422	907	1053	525	18	330	65	M42x3	28	140	420	165	225	33,9	440	510	25/49
МТН511	465	961	1110	570	18	380	70	M48x3	35	140	310	251	250	36,4	500	480	25
МТН512	465	1071	1220	570	18	380	70	M48x3	35	140	390	271	250	36,4	500	600	25
МТН611	605	1090	1335	775	22	520	90	M64x4	42	170	345	256	315	46,8	650	575	35
МТН612	605	1170	1435	775	22	520	90	M64x4	42	170	445	256	315	46,8	650	645	35
МТН613	605	1260	1530	775	22	520	90	M64x4	42	170	540	256	315	46,8	650	735	35
МТН711	686	1423	1645	933	25	640	110	-	48	210	440	323	400	-	-	-	-
МТН712	686	1493	1715	933	25	640	110	-	48	210	510	323	400	-	-	-	-
МТН713	686	1573	1795	933	25	640	110	-	48	210	590	323	400	-	-	-	-
МТКН411	422	767	910	525	16	330	65	M42x3	28	140	335	175	225	33,9	440	435	25/49
МТКН412	422	767	910	525	16	330	65	M42x3	28	140	420	165	225	33,9	440	510	25/49
МТКН511	465	797	945	570	18	380	70	M48x3	35	140	310	251	250	36,4	500	480	25
МТКН512	465	907	1054	570	18	380	70	M48x3	35	140	390	271	250	36,4	500	600	25

Тип двигателя	Габаритные размеры, не более (мм)				Установочные и присоединительные размеры, (мм)														Справочные размеры, (мм)		
	d ₃₀	L ₃₀	L _{30*}	L ₃₃	h ₃₁	b ₁	b ₁₀	d ₁	d ₅	d ₁₀	L ₁	L ₁₀	L ₃₁	l ₃₁	h	h ₁	h ₅	h ₈	b ₁₁	L ₁₁	h ₁₀
МТ(Ф)Н011-6	246	-	559	619	275	8	180	28	-	12	60	150	-	132	112	7	31	-	230	240	14
МТ(Ф)Н012-6	246	-	559	619	275	8	180	28	-	12	60	190	-	127	112	7	31	-	230	240	14
МТ(Ф)Н111-6	288	-	632	715	318	10	220	35	-	15	80	190	-	140	132	8	38	-	290	280	16
МТ(Ф)Н112-6	288	-	632	715	318	10	220	35	-	15	80	235	-	135	132	8	38	-	290	280	16
4МТ(Ф)Н132ЛА6	288	-	715	830	318	12	216	42	-	12	110	203	-	89	132	8	45	-	270	250	16
4МТ(Ф)Н132ЛВ6	288	-	715	830	318	12	216	42	-	12	110	203	-	89	132	8	45	-	270	250	16
МТ(Ф)Н211А6	288	-	715	830	346	12	245	40	-	15	110	243	-	150	160	8	43	-	320	355	28
МТ(Ф)Н211В6	288	-	715	830	346	12	245	40	-	15	110	243	-	150	160	8	43	-	320	355	28
МТ(Ф)Н311	422	765	-	885	480	14	280	50	-	24	110	260	155	-	180	9	53,5	-	350	320	21,5
МТ(Ф)Н312	422	830	-	950	480	14	280	50	-	24	110	320	170	-	180	9	53,5	-	350	380	21,5
4МТ(М)200L	422	907	-	1053	500	16	318	65	M42x3	19	140	305	133	-	200	-	-	33,9	400	350	24
4МТМ225М	465	960	-	1110	545	18	356	70	M48x3	19	140	311	149	-	225	-	-	36,4	435	370	24
4МТМ225L	465	1070	-	1220	545	18	356	70	M48x3	19	140	356	149	-	225	-	-	36,4	435	410	24
4МТМ280S	605	1090	-	1265	740	22	457	90	M64x4	24	170	368	190	-	280	-	-	46,8	540	430	40
4МТМ280М	605	1170	-	1345	740	22	457	90	M64x4	24	170	419	190	-	280	-	-	46,8	540	480	40
4МТМ280L	605	1260	-	1439	740	22	457	90	M64x4	24	170	457	190	-	280	-	-	46,8	540	520	40
4МТМ400S	686	-	-	1645	933	-	-	110	-	35	210	560	280	-	400	-	106,8	-	-	-	-
4МТМ400М	686	-	-	1715	933	-	-	110	-	35	210	630	280	-	400	-	106,8	-	-	-	-
4МТМ400L	686	-	-	1795	933	-	-	110	-	35	210	710	280	-	400	-	106,8	-	-	-	-
МТК(Ф)Н011-6	246	440	-	505	275	8	180	28	-	12	60	150	132	-	112	7	31	-	230	230	14
МТК(Ф)Н012-6	246	440	-	505	275	8	180	28	-	12	60	190	127	-	112	7	31	-	230	230	14
МТК(Ф)Н111-6	288	512	-	592	318	10	220	35	-	15	80	190	140	-	132	8	38	-	290	280	16
МТК(Ф)Н112-6	288	512	-	592	318	10	220	35	-	15	80	235	135	-	132	8	38	-	290	280	16
4МТК(Ф)Н132ЛА6	288	-	580	693	318	12	216	42	-	12	110	203	-	89	132	8	45	-	270	250	16
4МТК(Ф)Н132ЛВ6	288	-	580	693	318	12	216	42	-	12	110	203	-	89	132	8	45	-	270	250	16
МТК(Ф)Н211А6	288	-	580	693	346	12	245	40	-	15	110	243	-	150	160	8	43	-	320	355	28
МТК(Ф)Н211В6	288	-	580	693	346	12	245	40	-	15	110	243	-	150	160	8	43	-	320	355	28
МТК(Ф)Н311	422	625	-	745	480	14	280	50	-	24	110	260	155	-	180	9	53,5	-	350	320	21,5
МТК(Ф)Н312	422	690	-	810	480	14	280	50	-	24	110	320	170	-	180	9	53,5	-	350	380	21,5
4МТК(М)Н200L	422	767	-	910	500	16	318	65	M42x3	19	140	305	133	-	200	-	-	33,9	400	350	24
4МТКМ225М	465	797	-	945	545	18	356	70	M48x3	19	140	311	149	-	225	-	-	36,4	435	370	24
4МТКМ225L	465	907	-	1054	545	18	356	70	M48x3	19	140	356	149	-	225	-	-	36,4	435	410	24